



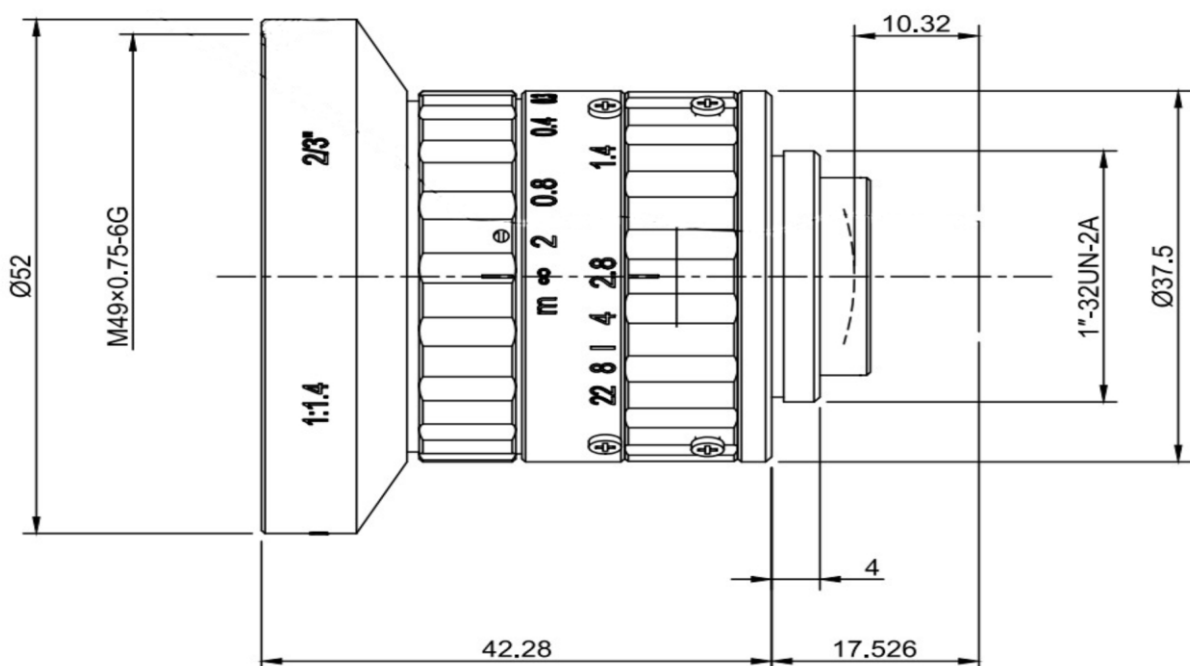
+7 (495) 845 - 12 - 10
www.lasercomponents.ru

Объектив для камер SWIR диапазона «SW-8-F1.4»



«SW-8-F1.4» - это компактный объектив с фиксированным фокусным расстоянием, который предназначен для использования в тепловизионных камерах, работающих в коротковолновом ИК диапазоне (0,9 -1,7мкм) и имеющих размер матрицы 2/3".

СХЕМА КОРПУСА





+7 (495) 845 - 12 - 10
www.lasercomponents.ru

ОСНОВНЫЕ ТЕХНИЧЕСКИЕ ХАРАКТЕРИСТИКИ

Фокусное расстояние, мм	8
Формат изображения	2/3"
Диафрагменное число	F#1.4
Поле зрения, °	61(D) × 42,8(H) × 54,8(V)
Оптическое разрешение, линии/мм	100
Задний фокус, мм	10,32
Габаритные размеры, мм	42,28 × 52(Ø)
Управление диафрагмой	ручное
Дисторсия, %	≤ -1,43
Полоса пропускания, нм	900 - 1700
Фокусное расстояние фланца (FFD), мм	17,526
Система крепления	C-mount
Резьба фильтра, мм	M49 × 0,75
Мин. дистанция фокусировки, мм	100