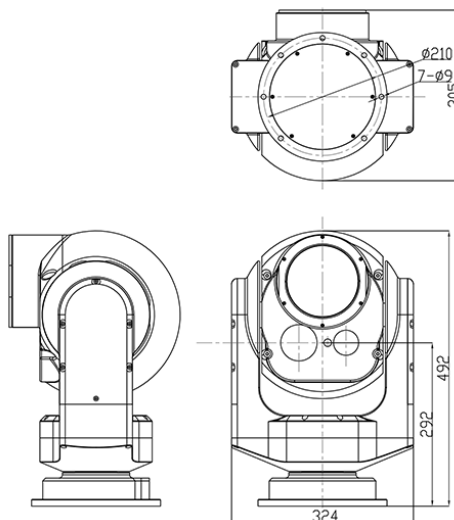




+7 (495) 845-12-10
www.lasercomponents.ru

Опорно-поворотное устройство «LC-ST225/300»



ОСНОВНЫЕ ПРЕИМУЩЕСТВА

- ✓ Стабилизированная платформа для установки тепловизионного и видео оборудования, а также лазерного дальномера (опция) общей массой до 8 кг;
- ✓ Точность позиционирования по азимуту $\pm 0,1^\circ$;
- ✓ Прочный и лёгкий корпус из алюминиевого сплава;
- ✓ Встроенный инкрементальный энкодер для обеспечения управления с обратной связью;
- ✓ Возможность передачи видеоданных по сети 100 Мб (1 Гб - опция);
- ✓ Поддержка функции последовательного сетевого управления;
- ✓ Синхронизация работы с устанавливаемыми на ОПУ электронно-оптическими приборами.



+7 (495) 845-12-10

www.lasercomponents.ru

ОСНОВНЫЕ ТЕХНИЧЕСКИЕ ХАРАКТЕРИСТИКИ

Модель	LC-ST255	LC-ST300
Скорость поворота / наклона, °/с	0,01-60 / 0,01-45 (0,01-80 / 0,01-60 - опция)	
Угол поворота / наклона, °	360 (непрерывно) / от -45 до +90	
Точность позиционирования, °	± 0,1 (при угловом разрешении 0,01°)	
Количество предустановленных положений	200	
Функция памяти (опция)	запоминание последнего положения и фокусного расстояния объектива	
Вспомогательный выключатель (опция)	с двумя группами нормально-разомкнутых контактов	
Поддержка управления объективом (опция)	FUJINON, COMPUTAR, KOWA и др.	
Функции управления объективом (опция)	контроль скорости масштабирования и фокусировки	
Режим круиза	8 полос с 10-ю программируемыми точками остановки на каждой полосе	
Время автоматического возвращения в исходное положение, мин.	1 - 60 (программируемый параметр), режим автосканирования - опция	
Защита от солевого тумана	стабильная работа при РН 6,5-7,2 в течении 48ч	
Протокол управления	PELCO D (PELCO P - опция)	
Коммуникационный интерфейс	RS485 (RS422 / RS232 / RJ45 - опция)	
Скорость передачи данных, бит/с	2400 / 4800 / 9600 / 19200	
Рабочее напряжение, В	24 (постоянный или переменный ток)	
Потребляемая мощность, Вт	30 (3 - в режиме ожидания)	100 (10 - в режиме ожидания)
Диапазон рабочих температур, °С	от -25 до +55 (от -40 до +55 - опция)	
Температура хранения, °С	от -40 до +65	
Макс. полезная нагрузка, кг	5	8
Габаритные размеры, мм	278 × 230 × 359	324 × 268 × 469
Масса, кг	11	17,3
Степень защиты	IP66	
Наработка на отказ, ч	> 5000	