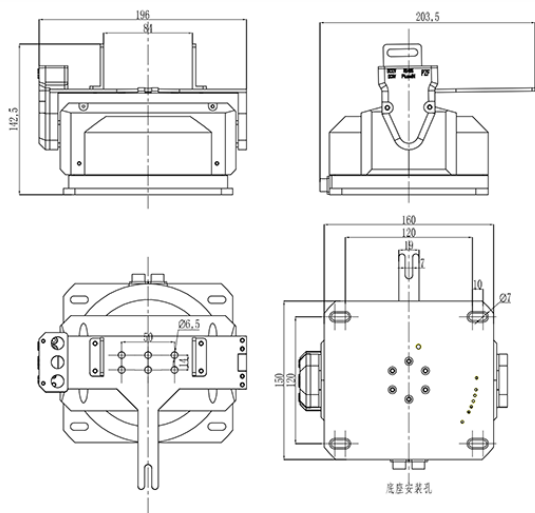




+7 (495) 845-12-10
www.lasercomponents.ru

Опорно-поворотное устройство «LC-SCL03»



ОСНОВНЫЕ ПРЕИМУЩЕСТВА

- ✓ Максимальная полезная нагрузка - 3кг;
- ✓ Компактные массогабаритные характеристики;
- ✓ Точность позиционирования по азимуту $\pm 0,1^\circ$;
- ✓ Прочный и лёгкий корпус из алюминиевого сплава;
- ✓ Поворотная платформа с червячной передачей и самоблокировкой при отключении питания;
- ✓ Возможность передачи видеоданных по сети 100 Мб (1 Гб - опция);
- ✓ Поддержка функции последовательного сетевого управления;
- ✓ Синхронизация работы с устанавливаемыми на ОПУ электронно-оптическими приборами.



+7 (495) 845-12-10

www.lasercomponents.ru

ОСНОВНЫЕ ТЕХНИЧЕСКИЕ ХАРАКТЕРИСТИКИ

Модель	LC-SCL03-40	LC-SCL03-25
Скорость поворота / наклона, °/с	0,01 - 20 / 0,1 - 20	0,1 - 20 / 0,1 - 20
Угол поворота / наклона, °	от +20 до -20 / от +25 до -50	
Точность позиционирования, °	± 0,1 (при угловом разрешении 0,01°)	
Количество предустановленных положений	200	
Функция памяти (опция)	запоминание последнего положения и фокусного расстояния объектива	
Вспомогательный выключатель (опция)	с двумя группами нормально-разомкнутых контактов	
Поддержка управления объективом (опция)	FUJINON, COMPUTAR, KOWA и др.	
Функции управления объективом (опция)	контроль скорости масштабирования и фокусировки	
Режим круиза	8 полос с 10-ю программируемыми точками остановки на каждой полосе	
Время автоматического возвращения в исходное положение, мин.	1 - 60 (программируемый параметр), режим автосканирования - опция	
Защита от солевого тумана	стабильная работа при PH 6,5-7,2 в течении 48ч	
Протокол управления	PELCO D (PELCO P - опция)	
Скорость передачи данных, бит/с	2400 / 4800 / 9600 / 19200	
Коммуникационный интерфейс	RS485 (RS422 / RS232 / RJ45 - опция)	
Рабочее напряжение, В	24 (постоянный или переменный ток)	
Потребляемая мощность, Вт	30 (3 - в режиме ожидания)	
Диапазон рабочих температур, °С	от -40 до +55	от -25 до +55
Температура хранения, °С	от -40 до +65	
Макс. полезная нагрузка, кг	3	
Габаритные размеры, мм	204 x 198 x 143	200 x 160 x 179
Масса, кг	5	4,5
Степень защиты	IP60	
Наработка на отказ, ч	> 5000	