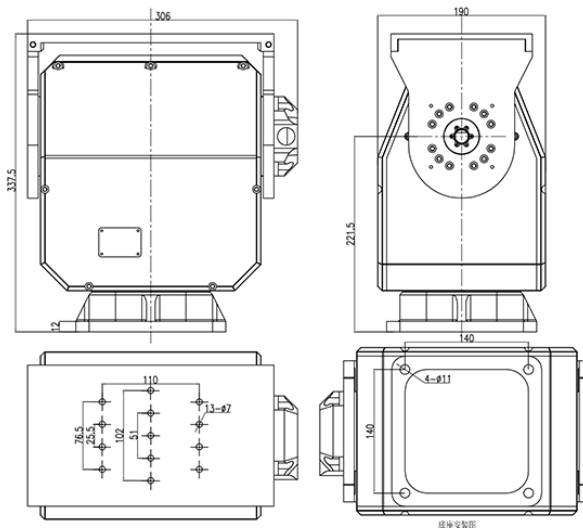




+7 (495) 845-12-10  
[www.lasercomponents.ru](http://www.lasercomponents.ru)

## Опорно-поворотное устройство «LC-M25»



### ОСНОВНЫЕ ПРЕИМУЩЕСТВА

- ✓ Максимальная полезная нагрузка - 25 кг;
- ✓ Встроенный инкрементальный энкодер для обеспечения управления с обратной связью;
- ✓ Точность позиционирования по азимуту до  $\pm 0,05^\circ$ ;
- ✓ Прочный и лёгкий корпус из алюминиевого сплава;
- ✓ Использование червячной передачи, самоблокирующейся при отключении питания;
- ✓ Возможность передачи видеоданных по сети 100 Мб (1 Гб - опция);
- ✓ Поддержка функции последовательного сетевого управления;
- ✓ Синхронизация работы с устанавливаемыми на ОПУ электронно-оптическими приборами.



+7 (495) 845-12-10

[www.lasercomponents.ru](http://www.lasercomponents.ru)

## ОСНОВНЫЕ ТЕХНИЧЕСКИЕ ХАРАКТЕРИСТИКИ

Скорость поворота / наклона, °/с	0,01 - 30 / 0,01 - 15 (0,01 - 20 - опция)
Угол поворота / наклона, °	360 (непрерывно) / от -60 до +60
Точность позиционирования, °	± 0,1 ( ± 0,05 - опция) при угловом разрешении 0,01°
Количество предустановленных положений	200
Функция памяти (опция)	запоминание последнего положения и фокусного расстояния объектива
Вспомогательный выключатель (опция)	с двумя группами нормально-разомкнутых контактов
Поддержка управления объективом (опция)	FUJINON, COMPUTAR, KOWA и др.
Функции управления объективом (опция)	контроль скорости масштабирования и фокусировки
Режим круиза	8 полос с 10-ю программируемыми точками остановки на каждой полосе
Время автоматического возвращения в исходное положение, мин.	1 - 60 (программируемый параметр), режим автосканирования - опция
Защита от солевого тумана	стабильная работа при РН 6,5-7,2 в течении 48ч
Протокол управления	PELCO D (PELCO P - опция)
Коммуникационный интерфейс	RS485 (RS422 / RS232 / RJ45 - опция)
Скорость передачи данных, бит/с	2400 / 4800 / 9600 / 19200
Рабочее напряжение, В	24 (постоянный или переменный ток)
Потребляемая мощность, Вт	50 (3 - в режиме ожидания)
Диапазон рабочих температур, °С	от -25 до +55 (от -40 до +55 - опция)
Температура хранения, °С	от -40 до +65
Макс. полезная нагрузка, кг	25 (установка на верхнюю и боковую часть)
Габаритные размеры, мм	306 × 190 × 338
Масса, кг	12
Тип привода	закрытый или открытый червячный привод
Степень защиты	IP66
Наработка на отказ, ч	> 5000