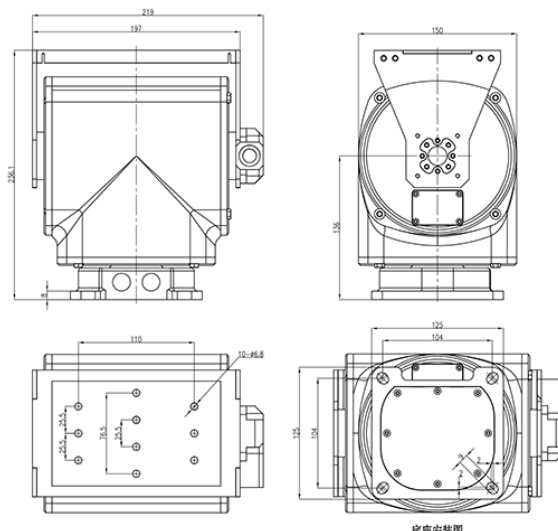




+7 (495) 845-12-10
www.lasercomponents.ru

Опорно-поворотное устройство «LC-L10»



ОСНОВНЫЕ ПРЕИМУЩЕСТВА

- ✓ Низкое энергопотребление и возможность питания от солнечной батареи;
- ✓ Встроенный инкрементальный энкодер для обеспечения управления с обратной связью;
- ✓ Точность позиционирования по азимуту $\pm 0,2^\circ$;
- ✓ Прочный и лёгкий корпус из алюминиевого сплава;
- ✓ Привод двигателя постоянного тока с планетарным замедлением и функцией самоблокировки;
- ✓ Возможность передачи видеоданных по сети 100 Мб (1 Гб - опция);
- ✓ Поддержка функции последовательного сетевого управления;
- ✓ Синхронизация работы с устанавливаемыми на ОПУ электронно-оптическими приборами.



+7 (495) 845-12-10

www.lasercomponents.ru

ОСНОВНЫЕ ТЕХНИЧЕСКИЕ ХАРАКТЕРИСТИКИ

Скорость поворота / наклона, °/с	0,1 - 10 / 0,1 - 60
Угол поворота / наклона, °	360 (непрерывно) / от -60 до +60
Точность позиционирования, °	± 0,2 (при угловом разрешении 0,01°)
Количество предустановленных положений	200
Функция памяти (опция)	запоминание последнего положения и фокусного расстояния объектива
Вспомогательный выключатель (опция)	с двумя группами нормально-разомкнутых контактов
Поддержка управления объективом (опция)	FUJINON, COMPUTAR, KOWA и др.
Функции управления объективом (опция)	контроль скорости масштабирования и фокусировки
Режим круиза	8 полос с 10-ю программируемыми точками остановки на каждой полосе
Время автоматического возвращения в исходное положение, мин.	1 - 60 (программируемый параметр), режим автосканирования - опция
Защита от солевого тумана	стабильная работа при РН 6,5-7,2 в течении 48ч
Протокол управления	PELCO D (PELCO P - опция)
Коммуникационный интерфейс	RS485 (RS422 / RS232 / RJ45 - опция)
Скорость передачи данных, бит/с	2400 / 4800 / 9600 / 19200
Рабочее напряжение, В	24 (постоянный или переменный ток)
Потребляемая мощность, Вт	20 (5 - в режиме ожидания)
Диапазон рабочих температур, °С	от -40 до +55 (при влажности до 90%)
Температура хранения, °С	от -40 до +65
Макс. полезная нагрузка, кг	15 (установка на верхнюю и боковую часть)
Габаритные размеры, мм	228 x 150 x 238
Масса, кг	8,5
Тип привода	шестерёночный привод (зубчатая передача)
Степень защиты	IP66
Наработка на отказ, ч	> 5000