

**ОПТИЧЕСКИЕ
УЗКОПОЛОСНЫЕ
ФИЛЬТРЫ
GСС-2010**

**ТЕХНИЧЕСКАЯ
ИНФОРМАЦИЯ**

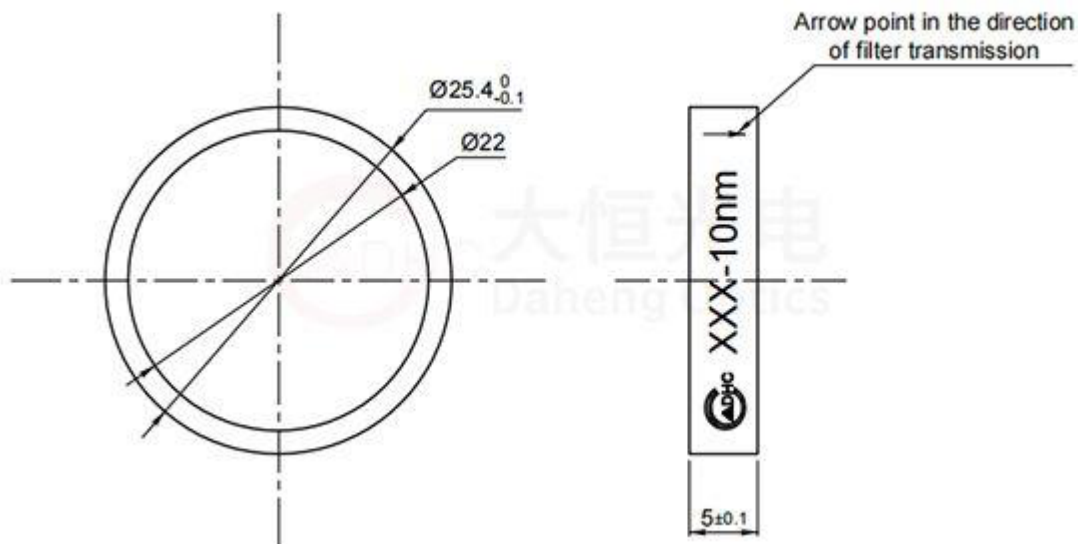
**www.lasercomponents.ru
+7 (495) 845-12-10**

Оптические узкополосные фильтры GCC-2010 в оправе



Общие параметры:

- Допустимое отклонение центральной длины волны: ± 2 нм
- Полуширина спектра пропускания (FWHM): $10 \text{ нм} \pm 2 \text{ нм}$
- Подавление все полосы пропускания: $< 0.01\%$ (от рентгеновского до ИК излучения)
- Угол падения излучения: 0°
- Диаметр оправы: $25,4 +0/-0,1 \text{ мм}$
- Максимальная толщина: 6 мм
- Световой диаметр: $> 80\%$
- Лучевая прочность: 1 Дж/см^2 (532нм, 10 нм, 10 Гц), 2 Дж/см^2 (532нм, 10 нм, 10 Гц)

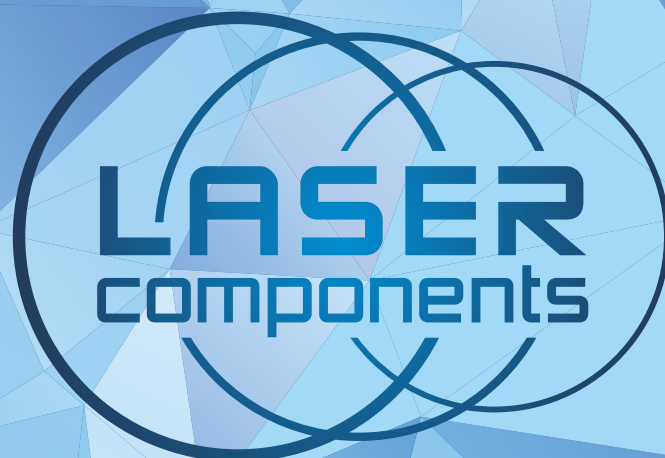




Юридический адрес:
117105, г. Москва, Варшавское шоссе, д. 9,
стр. 1Б, этаж 5, комн. 504
т/ф: +7 (495) 845-12-10
www.lasercomponents.ru

Оптические узкополосные фильтры GCC-2010 в оправе

Узкополосные фильтры		
Артикул	Центральная длина волны, нм	Максимальный коэффициент пропускания, %
GCC-20101	254	40
GCC-20102	266	50
GCC-20103	280	50
GCC-20104	300	65
GCC-20105	400	75
GCC-20106	355	75
GCC-20107	365	75
GCC-20108	405	80
GCC-20109	420	80
GCC-201010	441,6	85
GCC-201011	460	85
GCC-201012	488	85
GCC-201013	500	85
GCC-201014	514,5	85
GCC-201015	520	85
GCC-201016	532	85
GCC-201017	550	85
GCC-201018	570	85
GCC-201019	590	85
GCC-201020	600	85
GCC-201021	620	85
GCC-201022	632,8	85
GCC-201023	650	85
GCC-201024	670	85
GCC-201025	700	85
GCC-201026	710	85
GCC-201027	70	85
GCC-201028	750	85
GCC-201029	780	85
GCC-201030	800	85
GCC-201031	808	85
GCC-201032	830	85
GCC-201033	850	85
GCC-201034	880	85
GCC-201035	905	85
GCC-201036	950	85
GCC-201037	980	85
GCC-201038	1030	85
GCC-201039	1064	85
GCC-201040	1550	85



www.lasercomponents.ru
+7 (495) 845-12-10
117105, г. Москва,
Варшавское шоссе, д.9, стр.1Б,
офис 504
sales@lasercomponents.ru