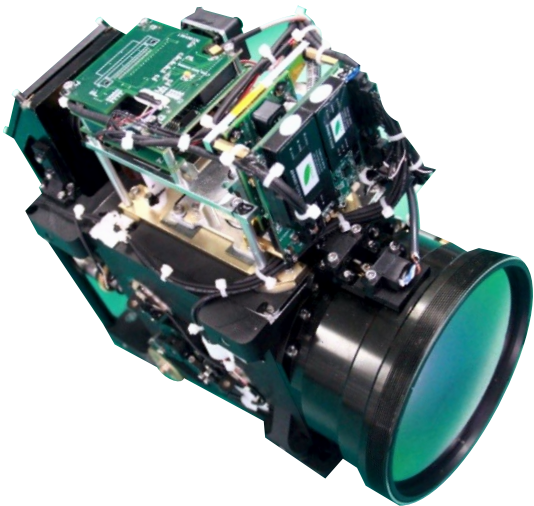




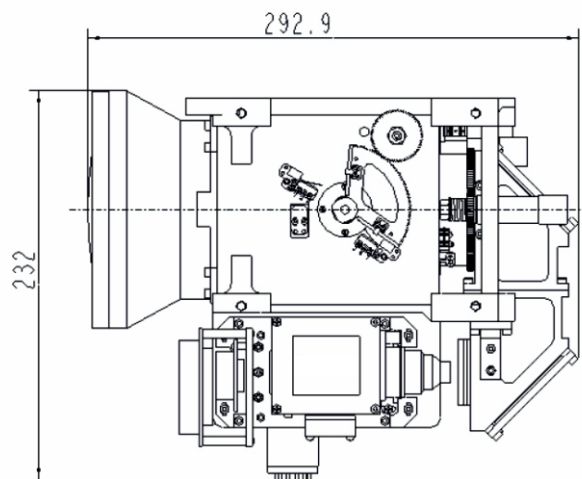
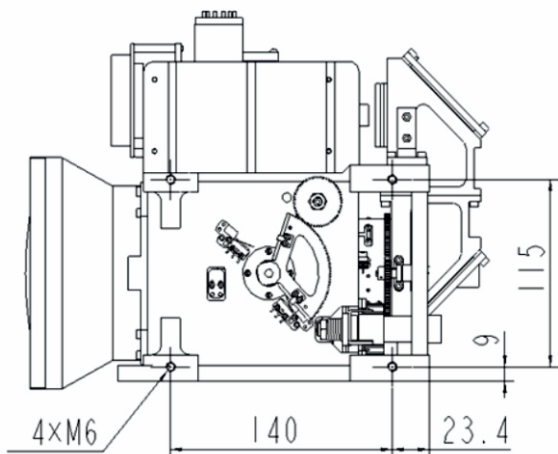
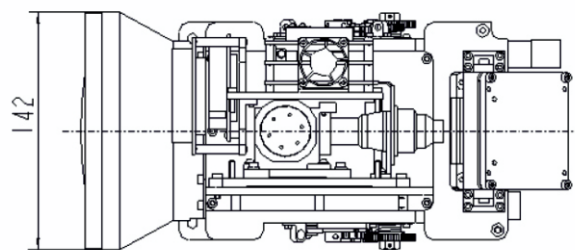
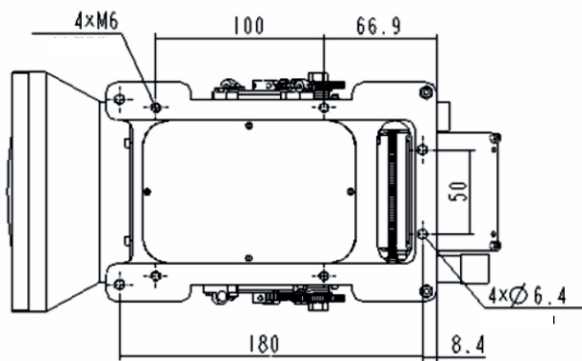
+7 (495) 845-12-10  
[www.lasercomponents.ru](http://www.lasercomponents.ru)

## Тепловизионная камера «ТІ-500М»



ТІ-500М - это компактный охлаждаемый тепловизор с разрешением матрицы 640×512 пикселей, работающий в средневолновом ИК диапазоне. Этот прибор предназначен для использования в оптико-электронных системах различного типа и назначения. Данная тепловизионная камера способна давать чёткое изображение объектов, находящихся на дальних дистанциях, при плохих условиях видимости или в полной темноте, также она оснащена оптической системой с тремя переключаемыми полями зрения.

### ГАБАРИТНЫЙ ЧЕРТЁЖ





**+7 (495) 845-12-10**  
**www.lasercomponents.ru**

## **ОСНОВНЫЕ ТЕХНИЧЕСКИЕ ХАРАКТЕРИСТИКИ**

Тип ИК детектора	КРТ
Тип охлаждения матрицы	МКС Стирлинга
Разрешение матрицы, пиксели	640 × 512
Размер пикселя, мкм	15 × 15
Спектральный диапазон, мкм	3 - 5
Макс. фокусное расстояние, мм	500
Диапазон фокусировки, м	от 10 / 20 до бесконечности
Поле зрения, ° (FOV)	WFOV: 18,2 × 14,6 MFOV: 3,7 × 2,9 NFOV: 1,10 × 0,88
Согласованность оптической оси, °	≤ 0,15
Коэффициент пропускания, %	≥ 70
Количество дефектных пикселей, %	≤ 0,5
Чувствительность (NETD), мК	≤ 30 (при +25°C)
Передаточная функция модуляции (MTF), пп/мм	16
Время криостатирования, мин.	≤ 8 (при +25°C)
Коррекция неравномерности (NUC), %	≤ 3
Основные функции управления	коррекция неравномерности (NUC); масштабирование; поляризация изображения; автоматическая и ручная регулировка усиления и яркости; регулировка времени интеграции; замена дефектных пикселей; автоматическая фокусировка; вывод данных о времени работы и температуре; включение и выключение прицельной сетки



+7 (495) 845-12-10  
[www.lasercomponents.ru](http://www.lasercomponents.ru)

## ОСНОВНЫЕ ТЕХНИЧЕСКИЕ ХАРАКТЕРИСТИКИ

Функции самотестирования	состояние системы охлаждения, температура окружающей среды, состояние оптических механизмов
Интерфейс управления	RS 422
Аналоговый видеовыход	Camera Link (CCIR/PAL)
Цифровой видеовыход	LVDS
Рабочее напряжение, В	28 ± 2 (постоянный ток)
Потребляемая мощность, Вт	≤ 70
Габаритные размеры, мм	293 × 142 × 232
Масса, кг	5,6 ± 0,2
Диапазон рабочих температур, °С	от -30 до +65
Температура хранения, °С	от -40 до +70

## РАССТОЯНИЕ ОБНАРУЖЕНИЯ ЦЕЛЕЙ

Детекция, распознавание и идентификация человека



Детекция, распознавание и идентификация транспортного средства

