



# **КОЛЛИМАТОРЫ ДЛЯ ВОЛОКОННЫХ ЛАЗЕРОВ**

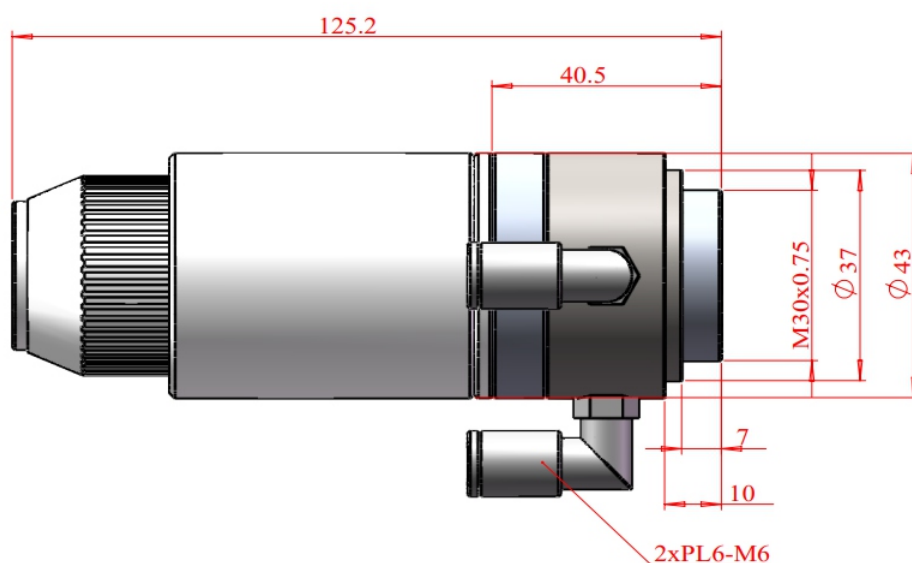
**ТЕХНИЧЕСКАЯ  
ИНФОРМАЦИЯ**

**[www.lasercomponents.ru](http://www.lasercomponents.ru)  
+7 (495) 845-12-10**

## Коллиматоры для волоконных лазеров



Волоконные лазерные коллиматоры просты в эксплуатации и поставляются с байонетными разъемами типа QFH и SMA для соединения с оптоволоком, встроенной системой охлаждения и широким диапазоном диаметров объектива от 12,7 до 50,8 мм и фокусных расстояний от 20 до 300 мм. Подходят для коллимации лазерного пучка в лазерных системах обработки, например, для лазерной резки и сварки, в том числе, для систем, мощностью до нескольких киловатт.





Юридический адрес:  
117105, г. Москва, Варшавское шоссе, д. 9,  
стр. 1Б, этаж 5, комн. 504  
т/ф: +7 (495) 845-12-10  
[www.lasercomponents.ru](http://www.lasercomponents.ru)

Длина волны: 1030-1080 нм

Метод охлаждения: водяное охлаждение

Диаметр объектива: D12,7, D25, D28, D30, D34, D40, D42, D45, D46, D50, D50,8мм

Фокусное расстояние: F20, F30, F35, F41,5, F50, F60, F75, F83, F100, F125, F140, F150, F160, F250, F300 мм

Байонет типа: QBH, SMA905

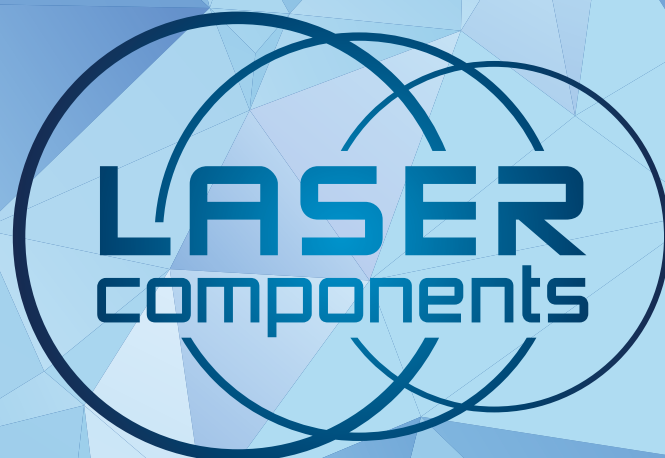
Рекомендуемый диаметр объектива в зависимости от мощности лазера: 25 мм для лазера мощностью <1000Вт, 40 мм для лазера мощностью <2000Вт, 50 мм для лазера мощностью <3000Вт

Лазерные коллиматоры			
Артикул	Диаметр объектива, мм	Фокусное расстояние, мм	Байонетный разъем
D12.7F20SMA905	12,7	20	SMA905
D25F30SMA905	25	30	SMA905
D25F35SMA905	25	35	SMA905
D25F41,5SMA905	25	41,5	SMA905
D25F41,5QBH	25	41,5	QBH
D25F50SMA905	25	50	SMA905
D25F50QBH	25	50	QBH
D25F60QBH	25	60	QBH
D25F75QBH	25	75	QBH
D25F83QBH	25	83	QBH
D25F85QBH	25	85	QBH
D25F100QBH	25	100	QBH
D25F125QBH	25	125	QBH
D25F150QBH	25	150	QBH
D25F250QBH	25	250	QBH
D28F75QBH-WC	28	75	QBH
D30F31QBH	30	31	QBH
D30F50QBH	30	50	QBH
D30F50SMA905	30	50	SMA905



Юридический адрес:  
117105, г. Москва, Варшавское шоссе, д. 9,  
стр. 1Б, этаж 5, комн. 504  
т/ф: +7 (495) 845-12-10  
[www.lasercomponents.ru](http://www.lasercomponents.ru)

D30F75QBH	30	75	QBH
D30F85QBH	30	85	QBH
D30F100QBH	30	100	QBH
D30F125QBH	30	125	QBH
D30F150QBH	30	150	QBH
D30F200QBH	30	200	QBH
D34F100QBH-WC	34	100	QBH
D40F60QBH	40	60	QBH
D40F70QBH	40	70	QBH
D40F100QBH	40	100	QBH
D40F120QBH	40	120	QBH
D42F80SMA905	42	80	SMA905
D45F140QBH	45	140	QBH
D46F150QBH-WC	46	150	QBH
D50F100QBH	50	100	QBH
D50F120QBH	50	120	QBH
D50F150QBH	50	150	QBH
D50F160QBH	50	160	QBH
D50F200QBH	50	200	QBH
D50F250QBH	50	250	QBH
D50F300QBH	50	300	QBH
D50.8F50QBH	50,8	50	QBH
D50.8F67QBH	50,8	67	QBH



**[www.lasercomponents.ru](http://www.lasercomponents.ru)**  
**+7 (495) 845-12-10**  
**117105, г. Москва,**  
**Варшавское шоссе, д.9, стр.1Б,**  
**офис 504**  
**[sales@lasercomponents.ru](mailto:sales@lasercomponents.ru)**