



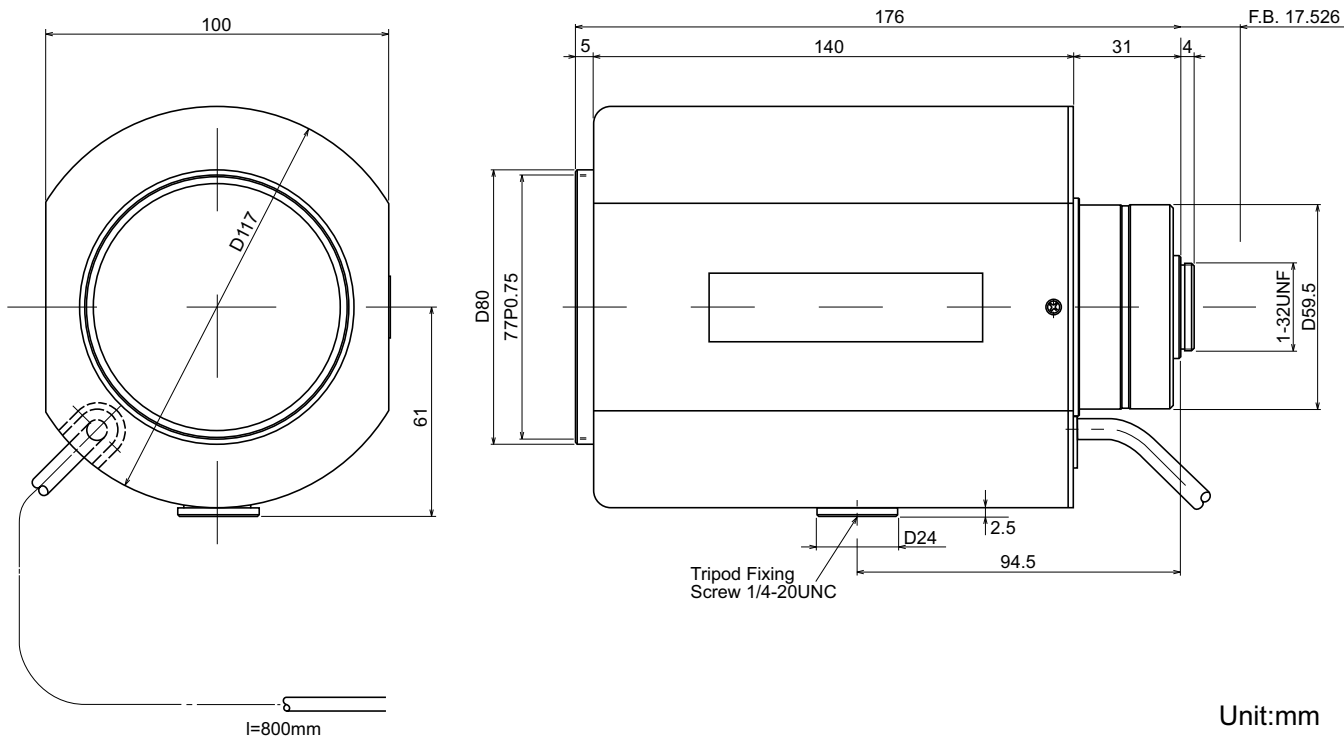
+7 (495) 845 - 12 - 10  
[www.lasercomponents.ru](http://www.lasercomponents.ru)

## SWIR объектив «GZ10X32M-MP»



«GZ10X32M-MP» - это компактный зум-объектив, который предназначен для использования в камерах коротковолнового ИК диапазона (0,9 - 1,7мкм) с детектором на основе InGaAs. Использование данного объектива позволяет получать высококачественное изображение объектов, находящихся на большом расстоянии, в условиях плохой видимости.

### СХЕМА КОРПУСА





**+7 (495) 845 - 12 - 10**  
**www.lasercomponents.ru**

## **ОСНОВНЫЕ ТЕХНИЧЕСКИЕ ХАРАКТЕРИСТИКИ**

<b>Фокусное расстояние, мм</b>	<b>32 - 320</b>
<b>Макс. относительное отверстие</b>	<b>1:4.4</b>
<b>Апертура ирисовой диафрагмы</b>	<b>F4.4 - Close</b>
<b>Коэффициент масштабирования</b>	<b>10x</b>
<b>Угловое поле зрения, °</b>	<b>21,8 x 16,7 (32мм) - 2,3 x 1,7 (320мм)</b>
<b>Размер изображения, мм</b>	<b>Ø 16 (12,8 x 9,6)</b>
<b>Минимальное расстояние до объекта, м</b>	<b>2,2</b>
<b>Размер объекта на минимальном расстоянии (M.O.D.), см</b>	<b>88 x 66 (32мм) - 8,8 x 6,5 (320мм)</b>
<b>Заднее фокусное расстояние, мм</b>	<b>18,6</b>
<b>Фокусное расстояние фланца, мм</b>	<b>17,526</b>
<b>Рабочее напряжение, В</b>	<b>6,4 (постоянный ток)</b>
<b>Макс. сила тока, мА</b>	<b>80</b>
<b>Скорость управления, с</b>	<b>увеличение - 5,5; фокусировка - 8; диафрагма - 3,5</b>
<b>Диапазон рабочих температур, °C</b>	<b>от -10 до + 50</b>
<b>Система крепления</b>	<b>C-Mount с регулируемым положением</b>
<b>Шаг резьбы, мм</b>	<b>77 (P0.75)</b>
<b>Масса, г</b>	<b>1400</b>
<b>Габаритные размеры, мм</b>	<b>117 x 100 x 176</b>