



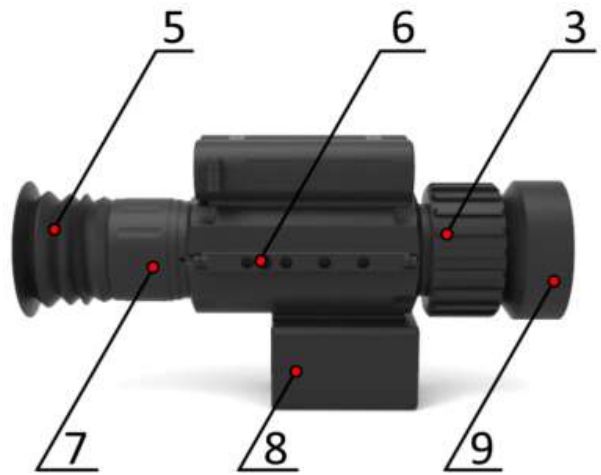
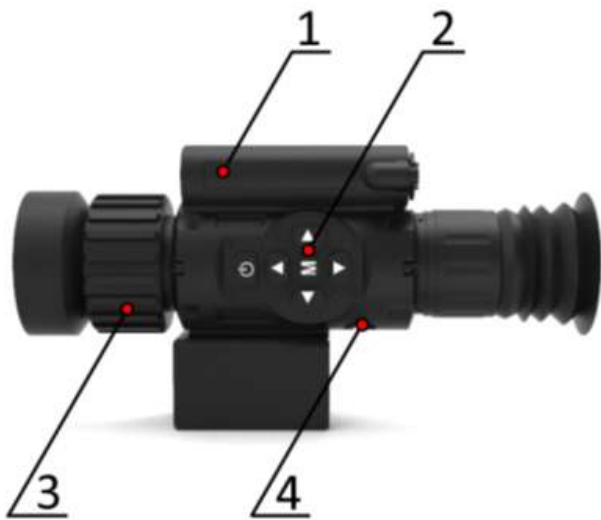
+7 (495) 845-12-10
www.lasercomponents.ru

Тепловизионный прицел «Т4-35L/50L»



Т4-35L/50L - это тепловизионный прицел, оснащённый лазерным дальномерным модулем и встроенной функцией оптической стабилизации, а также имеющий расширенный интерфейс управления, позволяющий применять различные профили и настройки. Данный наблюдательный прибор предназначен для всепогодного круглосуточного использования.

СХЕМА УСТРОЙСТВА



1 Батарейный отсек

2 Клавиши управления

3 Фокусирующее кольцо

4 Вывод/канал для передачи данных

5 Наглазник

6 Призма для крепления кронштейна

7 Окуляр

8 Дальномер

9 Объектив



+7 (495) 845-12-10
www.lasercomponents.ru

ОСНОВНЫЕ ТЕХНИЧЕСКИЕ ХАРАКТЕРИСТИКИ

Модель	T4-35L	T4-50L
Тип ИК детектора	8 - 14мкм, 640 × 512, <50 мК (NETD)	
Метод калибровки	без затвора	
Объектив, мм (F#1.0)	35	50
Поле зрения, °	7,4 × 5,6	
Оптическое увеличение	x3,5 - x14	
Цифровое увеличение	x1, x2, x4, x6, x8	
Вынос выходного зрачка, мм	40	
Дисплей	полноцветный OLED, 1024 × 768 пикселей	
Частота кадров, Гц	50	
Задержка пуска, с	< 3	
Настройка диоптрий	от -5 до +5	
Псевдоцветовая палитра	белый-горячий/чёрный-горячий, радуга, раскалённый металл, чёрный-горячий/ красный-горячий	
Формат сохранения данных	JPG (фото) / MP4 (видео) (720 × 576 пикселей)	
Встроенная память, Гб	32	
Увеличение в режиме «картинка в картинке»	x2, x4, x6, x8	
Видеовыход	PAL	
Дополнительные функции	стабилизация по трём осям, передача информации по Wi-Fi	
Тип аккумулятора	2 литиевых батареи 18650	
Время автономной работы, ч	> 9,5	



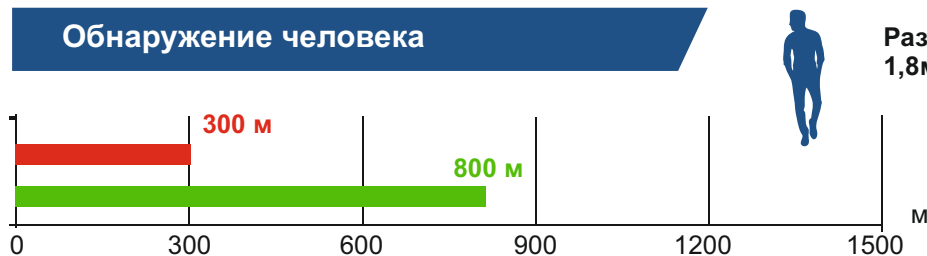
+7 (495) 845-12-10
www.lasercomponents.ru

ОСНОВНЫЕ ТЕХНИЧЕСКИЕ ХАРАКТЕРИСТИКИ

Модель	T4-35L	T4-50L
Лазерный дальномер	до 1,2 км; 905 нм; Ø23×47 мм	
Масса, г	571 ± 2	714 ± 2
Габаритные размеры, мм	≤ 204×113×82	≤ 216×113×82
Материал корпуса	алюминиевый сплав 7075	
Степень защиты	IP67	
Диапазон рабочих температур, °С	от -40 до +50	
Температура хранения, °С	от -50 до +60	

РАССТОЯНИЕ ОБНАРУЖЕНИЯ И РАСПОЗНАВАНИЯ ЦЕЛЕЙ

Обнаружение человека



Обнаружение автомобиля

