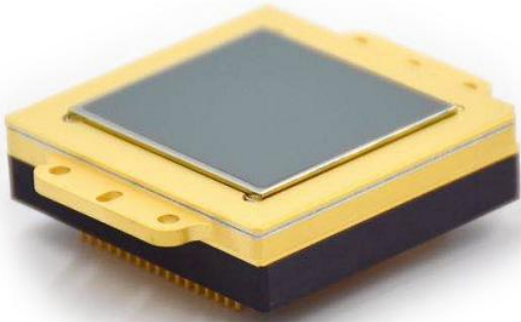




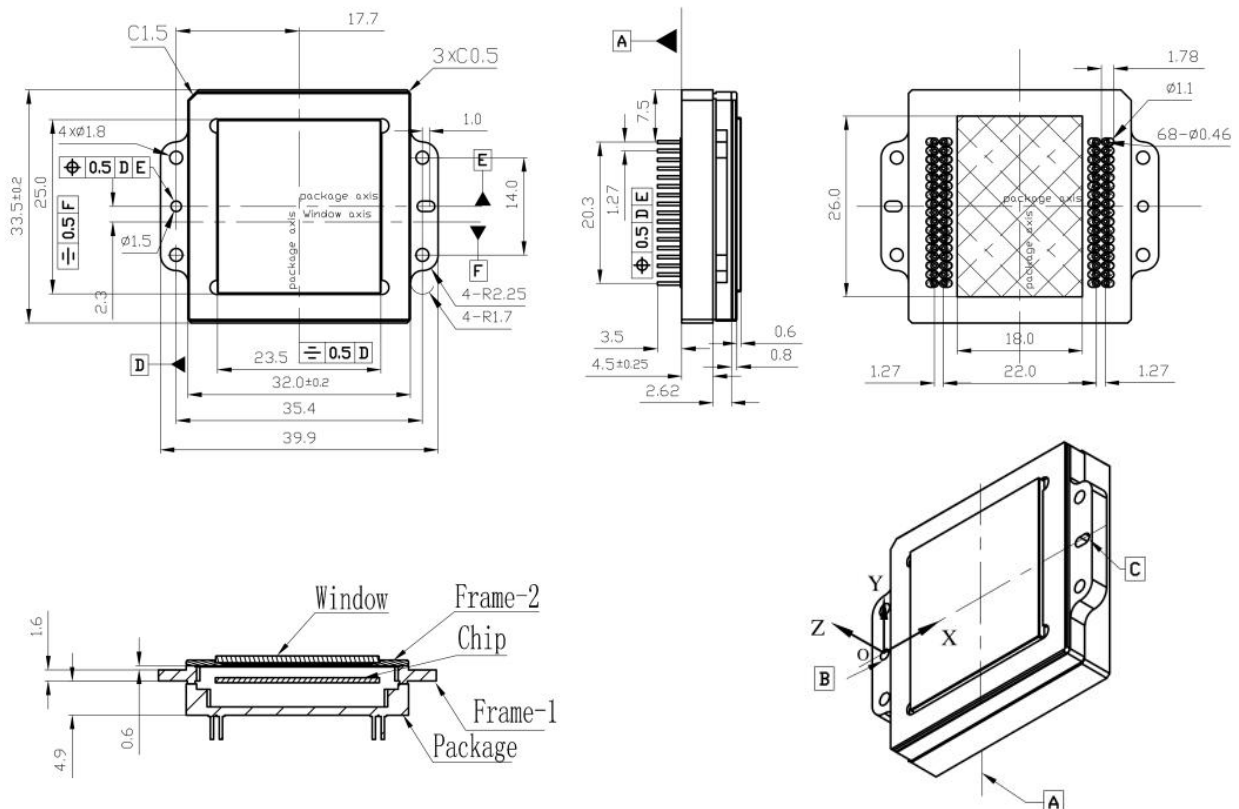
+7 (495) 845-12-10
www.lasercomponents.ru

Длинноволновый ИК детектор «RTDS121С»



RTDS121C - это неохлаждаемый инфракрасный FPA микроболометр на оксиде ванадия (VOx), работающий в длинноволновом ИК диапазоне (8-14мкм) и имеющий разрешение 1280 × 1024 пикселей. Детектор оснащён вакуумной упаковкой и интегральной схемой считывания сигнала на основе КМОП (CMOS) технологии.

СХЕМА КОРПУСА





+7 (495) 845-12-10
www.lasercomponents.ru

ОСНОВНЫЕ ТЕХНИЧЕСКИЕ ХАРАКТЕРИСТИКИ

Тип сенсора	неохлаждаемый FPA микроболометр (VOx)
Спектральный диапазон, мкм	8 - 14
Разрешение матрицы, пиксели	1280 × 1024
Размер пикселя, мкм	12
Квантовая эффективность, %	≥ 99,5
Чувствительность (NETD), мК	< 50 (F#1.0, 30Гц, 300К)
Быстродействие, мс	< 10
Частота кадров, Гц	25 / 30
Потребляемая мощность, мВт	< 400 (30Гц, +25°C)
Рабочее напряжение, В	1,8 (цифровой режим) / 3,3 (аналоговый режим)
Цифровой вывод данных, бит	14
Режим считывания	построчный
Зеркальное отражение	по оси X / по оси Y
Функция шумоподавления (NUC)	6-битный режим
Диапазон рабочих температур, °C	от -40 до +60
Тип упаковки чипа	68-контактная керамическая вакуумная упаковка
Габаритные размеры, мм	39,9 × 33,5 × 8,53 (без учёта контактов)
Масса, г	≤ 30