



**КОМПАКТНЫЕ  
ИНТЕГРИРОВАННЫЕ  
ШАГОВЫЕ  
СЕРВОДВИГАТЕЛИ**

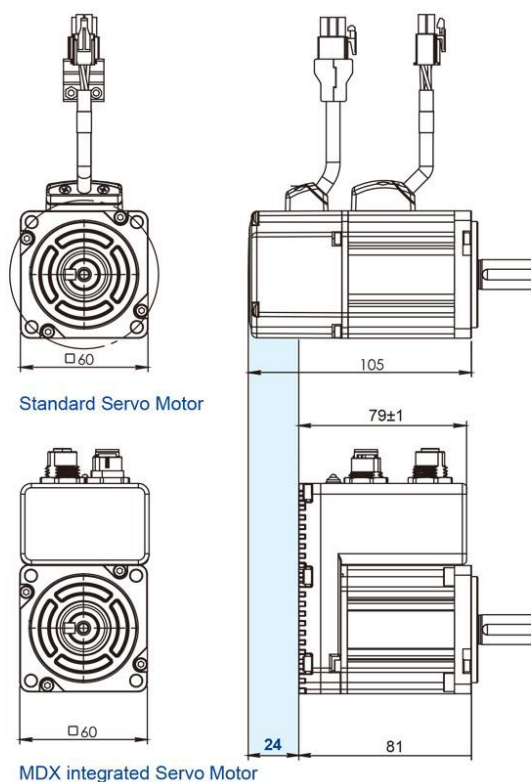
**ТЕХНИЧЕСКАЯ  
ИНФОРМАЦИЯ**

**[www.lasercomponents.ru](http://www.lasercomponents.ru)  
+7 (495) 845-12-10**

## Компактные интегрированные шаговые серводвигатели



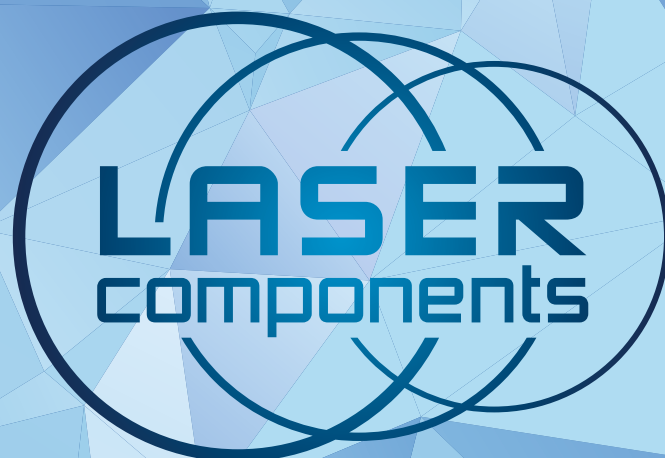
Интегрированные серводвигатели серии MDX имеют уменьшенную общую длину двигателя примерно на 20%, они поддерживают такие режимы управления, как режим импульса и направления, аналоговый крутящий момент / скорость, контроль скорости, контроль крутящего момента, SCL, Q-программирование, Modbus RTU и др. Основной коммуникационный интерфейс всей серии - RS-485. Все модели оснащены функцией обратной связи с кодировщиком.





Юридический адрес:  
117105, г. Москва, Варшавское шоссе, д. 9,  
стр. 1Б, этаж 5, комн. 504  
т/ф: +7 (495) 845-12-10  
[www.lasercomponents.ru](http://www.lasercomponents.ru)

Модель	Степень защиты	Тип энкодера	Коэффициент уменьшения	Тип радиатора
MDXK61GNMRA000	IP20	1024-строчный	-	тонкий
MDXK62GNMRA000	IP20	1024-строчный	-	тонкий
MDXL61GNMRA000	IP65	1024-строчный	-	тонкий
MDXL62GNMRA000	IP65	1024-строчный	-	тонкий
MDXK61GNMRAP10	IP20	1024-строчный	10	тонкий
MDXK61GNMRAP20	IP20	1024-строчный	20	тонкий
MDXK61GNMRAP40	IP20	1024-строчный	40	тонкий
MDXK62GNMRAP10	IP20	1024-строчный	10	тонкий
MDXK62GNMRAP20	IP20	1024-строчный	20	тонкий
MDXK62GNMRAP40	IP20	1024-строчный	40	тонкий
MDXL61GNMRAP10	IP65	1024-строчный	10	тонкий
MDXL61GNMRAP20	IP65	1024-строчный	20	тонкий
MDXL61GNMRAP40	IP65	1024-строчный	40	тонкий
MDXL62GNMRAP10	IP65	1024-строчный	10	тонкий
MDXL62GNMRAP20	IP65	1024-строчный	20	тонкий
MDXL62GNMRAP40	IP65	1024-строчный	40	тонкий
MDXL61GN3RA000	IP65	16-битный	-	тонкий
MDXL62GN3RA000	IP65	16-битный	-	тонкий
MDXK61GN3RA000	IP20	16-битный	-	тонкий
MDXK62GN3RA000	IP20	16-битный	-	тонкий
MDXL61GN3RAP10	IP65	16-битный	10	тонкий
MDXL61GN3RAP20	IP65	16-битный	20	тонкий
MDXL61GN3RAP40	IP65	16-битный	40	тонкий
MDXL62GN3RAP10	IP65	16-битный	10	тонкий
MDXL62GN3RAP20	IP65	16-битный	20	тонкий
MDXL62GN3RAP40	IP65	16-битный	40	тонкий
MDXK61GN3RAP10	IP20	16-битный	10	тонкий
MDXK61GN3RAP20	IP20	16-битный	20	тонкий
MDXK61GN3RAP40	IP20	16-битный	40	тонкий
MDXK62GN3RAP10	IP20	16-битный	10	тонкий
MDXK62GN3RAP20	IP20	16-битный	20	тонкий
MDXK62GN3RAP40	IP20	16-битный	40	тонкий
MDXL61GN3RB000	IP65	16-битный	-	стандартный
MDXL62GN3RB000	IP65	16-битный	-	стандартный
MDXK61GN3RB000	IP20	16-битный	-	стандартный
MDXK62GN3RB000	IP20	16-битный	-	стандартный
MDXL61GN3RBP10	IP65	16-битный	10	стандартный
MDXL61GN3RBP20	IP65	16-битный	20	стандартный
MDXL61GN3RBP40	IP65	16-битный	40	стандартный
MDXL62GN3RBP10	IP65	16-битный	10	стандартный
MDXL62GN3RBP20	IP65	16-битный	20	стандартный
MDXL62GN3RBP40	IP65	16-битный	40	стандартный
MDXK61GN3RBP10	IP20	16-битный	10	стандартный
MDXK61GN3RBP20	IP20	16-битный	20	стандартный
MDXK61GN3RBP40	IP20	16-битный	40	стандартный
MDXK62GN3RBP10	IP20	16-битный	10	стандартный
MDXK62GN3RBP20	IP20	16-битный	20	стандартный
MDXK62GN3RBP40	IP20	16-битный	40	стандартный



**[www.lasercomponents.ru](http://www.lasercomponents.ru)**  
**+7 (495) 845-12-10**  
**117105, г. Москва,**  
**Варшавское шоссе, д.9, стр.1Б,**  
**офис 504**  
**[sales@lasercomponents.ru](mailto:sales@lasercomponents.ru)**