



**НЕПРЕРЫВНЫЙ ВОЛОКОННЫЙ
ЛАЗЕР ЛЕГИРОВАННЫЙ Yb
С ДЛИННОЙ ВОЛНЫ
976 -1120 нм**

**ТЕХНИЧЕСКАЯ
ИНФОРМАЦИЯ**

**www.lasercomponents.ru
+7 (495) 845-12-10**

Непрерывный волоконный лазер, легированный Yb, с длиной волны 976 -1120 нм



Данный прибор представляет собой волоконный лазер с длиной волны 976-1120 нм, легированный иттербием, оснащённый инновационной технологией подавления спонтанного излучения (ASE). Максимальная выходная мощность такого лазера может достигать 1000 Вт. Также эти лазеры имеют превосходное качество луча, полностью волоконную конфигурацию и широкий диапазон длин волн излучения, что делает их идеальными источниками света для таких применений, как лазеры накачки для Yb, Ho, Er, Tm, Pr, рамановских лазеров и параметрических генераторов света (ПГС).

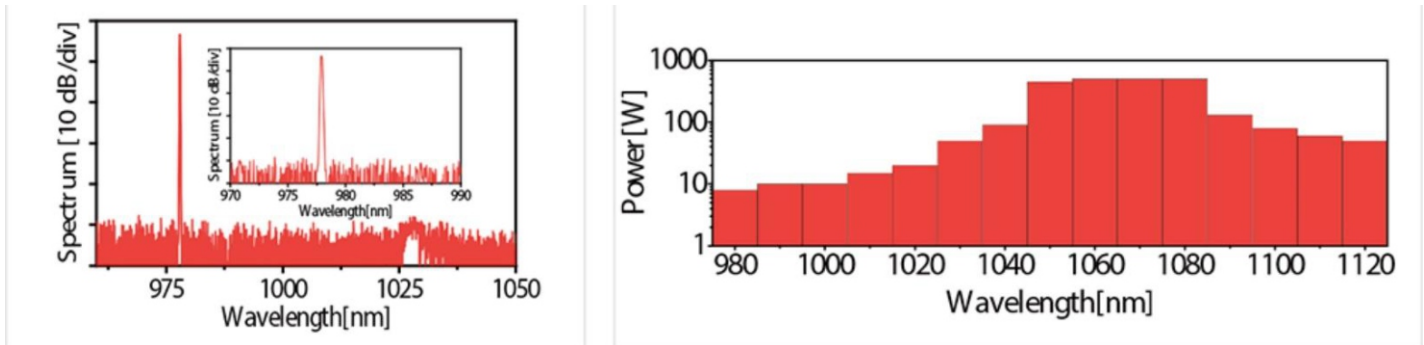
ОСНОВНЫЕ ПРЕИМУЩЕСТВА

- Высокая выходная мощность (1000 Вт);
- Широкий диапазон длин волн излучения (976-1120нм);
- Хорошее качество луча ($M^2 < 1,2$);
- Высокая эффективность.

ВОЗМОЖНЫЕ ПРИМЕНЕНИЯ

- Источник для удвоения частоты (достижение 2-ой гармоники);
- Спектральный анализ;
- Источник нейтронов твердотельного лазера;
- Метрология.

ЗАВИСИМОСТЬ СПЕКТРА И МОЩНОСТИ ОТ ДЛИНЫ ВОЛНЫ



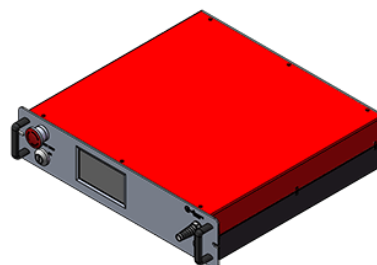
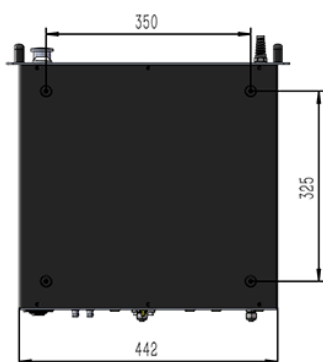
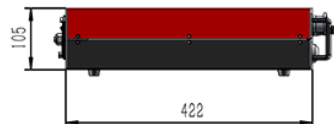
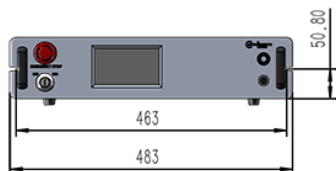
ОСНОВНЫЕ ТЕХНИЧЕСКИЕ ХАРАКТЕРИСТИКИ

Серия	YFL-XX-YY ¹				
	976-978	1010-1025	1025-1080	1080-1100	1100-1120
Центральная длина волны, нм	976-978	1010-1025	1025-1080	1080-1100	1100-1120
Выходная мощность, Вт	6	20	150, 1000	100	50
Ширина спектральной линии, нм	<0,5	<1,5;	<1,5	<1,5	<1
Качество пучка	TEM ₀₀ , M ² <1,2				
Коэффициент ослабления поляризации (PER), дБ (линейная поляризация)	>18	>20		>18	
Стабильность выходной мощности, % (среднеквадратичное значение после 3-х часов)	<0,5				
Выход	Коллимированный				
Охлаждение	Воздушное / Водяное				
Рабочее напряжение, В	100-220 (переменный ток 50-60Гц)				

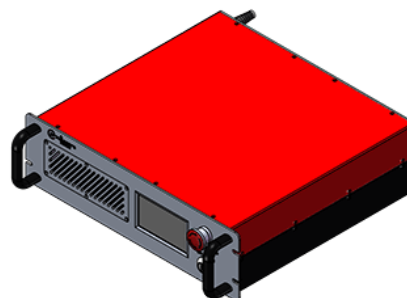
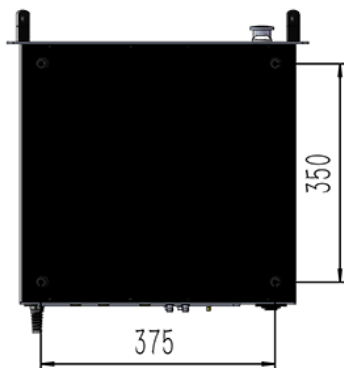
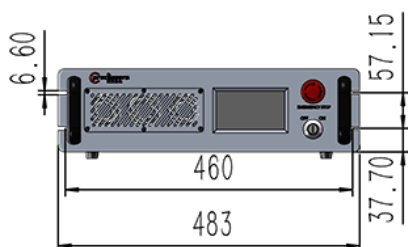
Примечание: 1. XX: Центральная длина волны; YY: Выходная мощность.

Значения центральной длины волны, ширины спектральной линии (в пределах 1,5нм) и выходной мощности могут быть настроены в соответствии с тех. заданием заказчика.

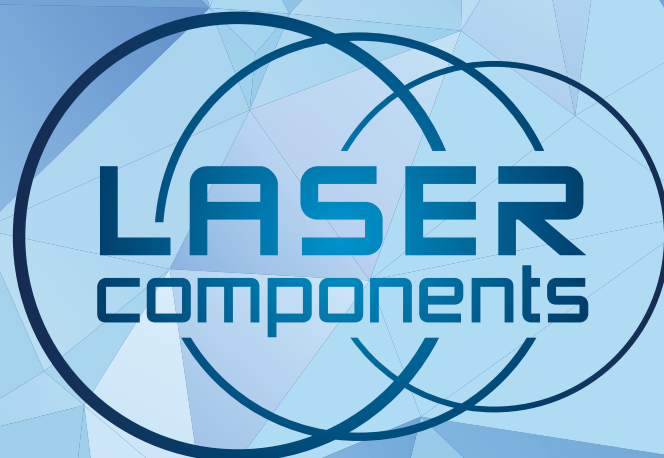
ГАБАРИТНЫЕ РАЗМЕРЫ



Версия с водяным охлаждением



Версия с воздушным охлаждением



www.lasercomponents.ru
+7 (495) 845-12-10
117105, г. Москва,
Варшавское шоссе, д.9, стр.1Б,
офис 504
sales@lasercomponents.ru