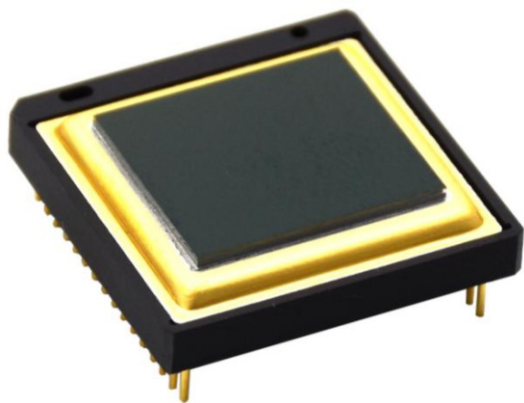




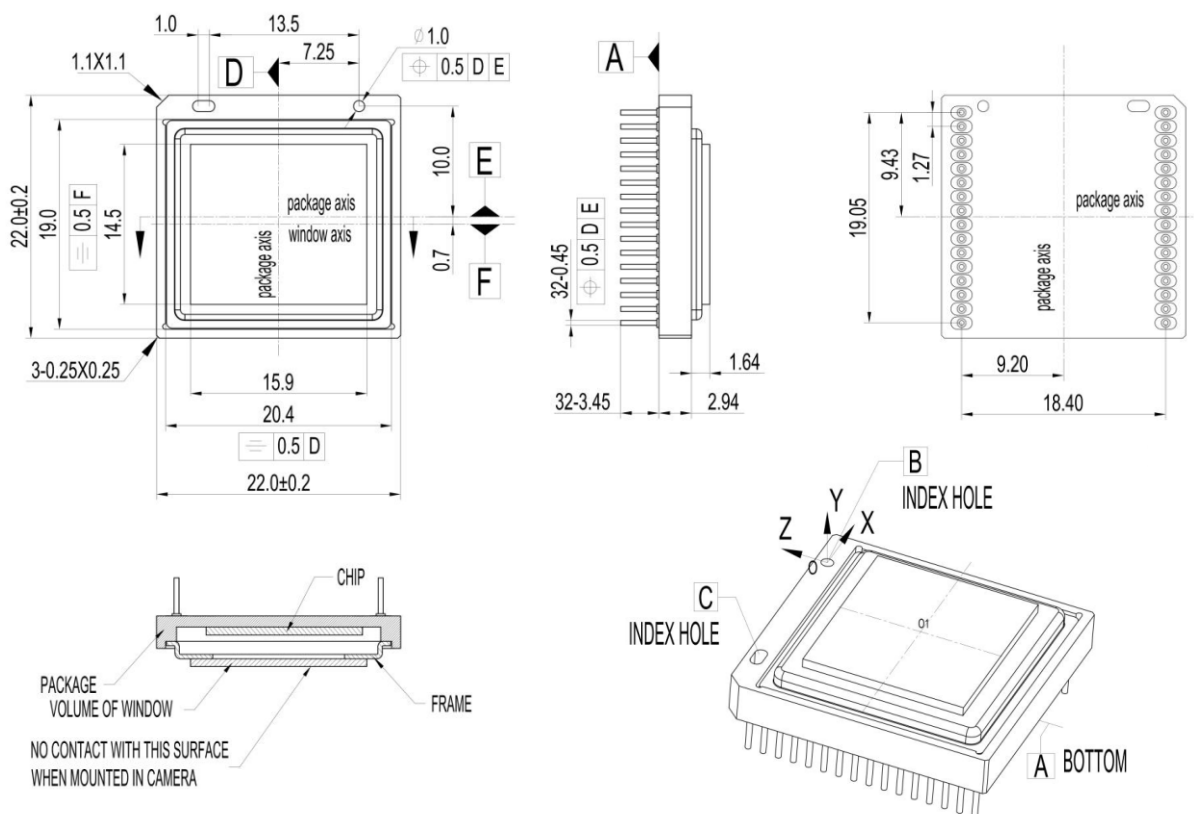
+7 (495) 845-12-10
www.lasercomponents.ru

Длинноволновый ИК детектор «М3640000У00000Х000Х»



М3640000У00000Х000Х - это неохлаждаемый инфракрасный FPA микроболометр на оксиде ванадия (VOx), работающий в длинноволновом ИК диапазоне (8-14мкм) и имеющий разрешение 640 × 512 пикселей. Детектор оснащён вакуумной упаковкой и интегральной схемой считывания сигнала на основе КМОП (CMOS) технологии.

СХЕМА КОРПУСА





+7 (495) 845-12-10
www.lasercomponents.ru

ОСНОВНЫЕ ТЕХНИЧЕСКИЕ ХАРАКТЕРИСТИКИ

Тип сенсора	неохлаждаемый FPA микроболометр (VOx)
Спектральный диапазон, мкм	8 - 14
Разрешение матрицы, пиксели	640 × 512
Размер пикселя, мкм	12
Квантовая эффективность, %	≥ 99,5
Чувствительность (NETD), мК	< 40 (F#1.0, 50Гц, 300К)
Быстродействие, мс	< 10
Частота кадров, Гц	≤ 60
Потребляемая мощность, мВт	< 170 (50Гц, 300К)
Цифровой вывод данных, бит	14
Диапазон температурных измерений, °С	от -40 до +600 (F#1.0)
Режим считывания	построчный
Зеркальное отражение	по оси X / по оси Y
Функция шумоподавления (NUC)	6-битный режим
Диапазон рабочих температур, °С	от -40 до +85
Тип упаковки чипа	32-контактная керамическая вакуумная упаковка
Габаритные размеры, мм	22 × 22 × 4,68 (без учёта контактов)
Масса, г	≤ 5