



**ПРЯМОУГОЛЬНАЯ ПРИЗМА
С КРЫШЕЙ
GCL-0304**

**ТЕХНИЧЕСКАЯ
ИНФОРМАЦИЯ**

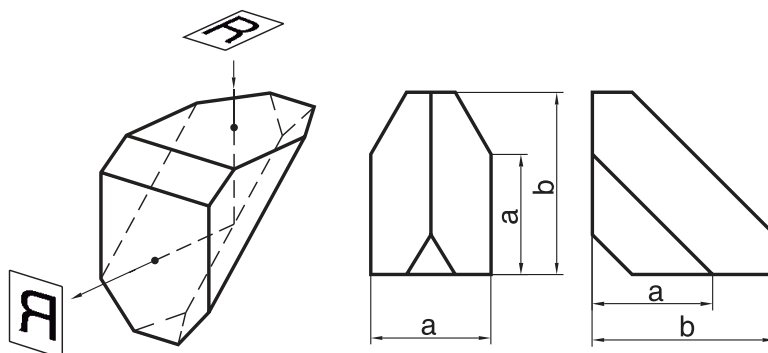
**www.lasercomponents.ru
+7 (495) 845-12-10**

Прямоугольная призма с крышей GCL-0304



GCL-0304

Этот тип призмы носит название призма Амичи. Как и прямоугольная призма, она разворачивает изображение на 90° , одновременно его инвертируя. Призма с крышей широко применяется в телескопах.



- Отклонение пучка: $90^\circ \pm 5'$
- Материал: BK7(K8), прецизионный отжиг
- Допустимое отклонение: ± 0.15 мм
- Плоскостность: $\lambda/4$ для отражающей поверхности, $\lambda/2$ для пропускающей поверхности.
- Допустимое отклонение угла с крышей: $\pm 5''$, $\pm 15''$
- Качество поверхности: 60-40 scratch-dig
- Световая зона: 90% площади поверхности
- Покрытие: Отражающая поверхность имеет покрытие алюминий с черной эмалью. На входной и выходной поверхности имеется просветление. $1/4$ волны MgF2 толщиной 550nm для угла падения 0° .

Part No.	a	b	Угол с крышей
GCL-030401	18.0	24.5	$90 \pm 5''$
GCL-030403	32.0	41.0	$90 \pm 5''$



www.lasercomponents.ru
+7 (495) 845-12-10
117105, г. Москва,
Варшавское шоссе, д.9, стр.1Б,
офис 504
sales@lasercomponents.ru